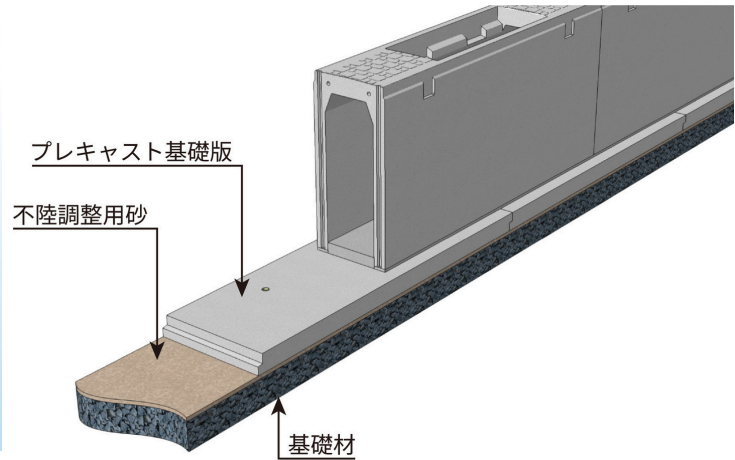
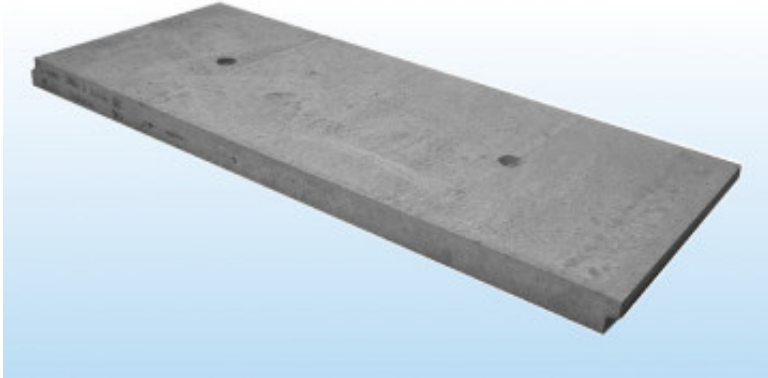


プレキャスト基礎版



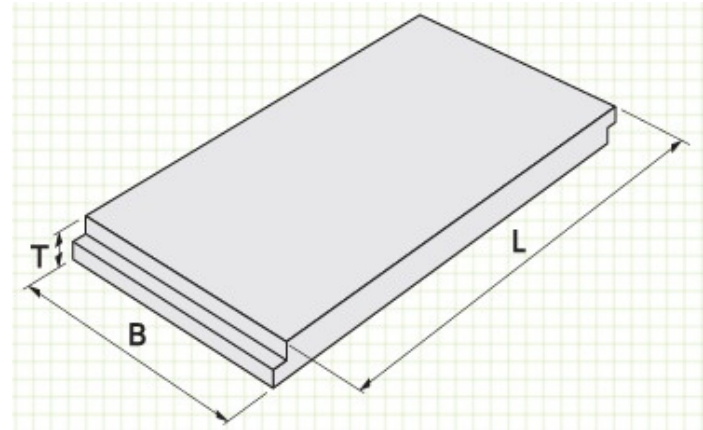
特徴

工場製作による品質の安定
 型枠大工不要
 工事のスピード化、省力化に最適
 現場代理人の負担軽減



対象となる製品

横断暗渠・自由勾配側溝
 重圧管・ボックスカルバート



呼称	寸法 (mm)			参考重量 (kg)	価格 (円)
	B	T	L		
B-2	500	100	2,000	240	18,300
B-3	600	100	2,000	290	22,000
B-4	700	100	2,000	335	25,300
B-2 短尺	500	100	1,000	120	9,800
B-3 短尺	600	100	1,000	145	11,700
B-4 短尺	700	100	1,000	165	13,100

令和7年10月更新

