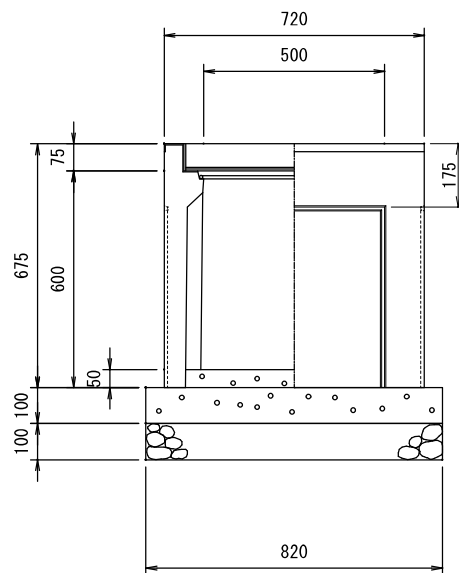
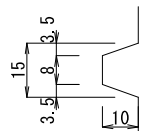
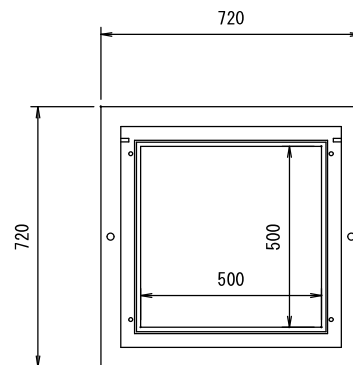


AS型 可変側溝用柵（スタンダード） S=1/20

切溝詳細図



110度開閉ボルト固定兼用タイプ



AS型 可変側溝用柵

500×500×600

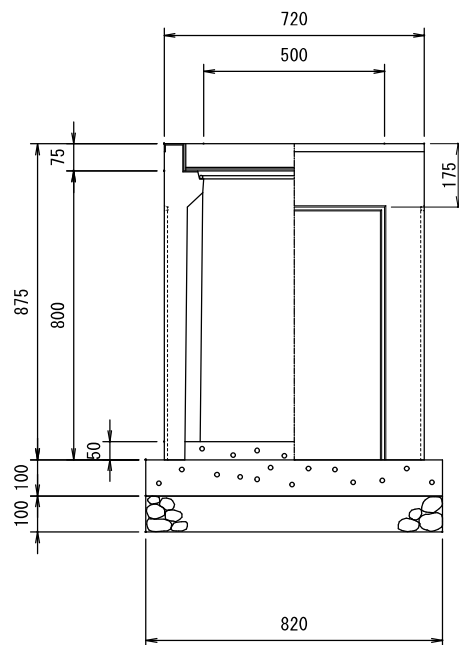
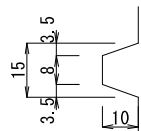
1基当たり材料表

名 称	規 格	単 位	数 量	備 考
AS型 可変側溝用柵	500×500×600	基	1.00	
コンクリート	40-15-20	m ³	0.07	
型枠	均し	m ²	0.33	
基礎碎石	RC-40 t=100	m ²	0.67	
インパートコンクリート	18-8-25	m ³	0.02	
グレーチング蓋	500×500用 ボルト固定/110度開閉	枚	1.00	

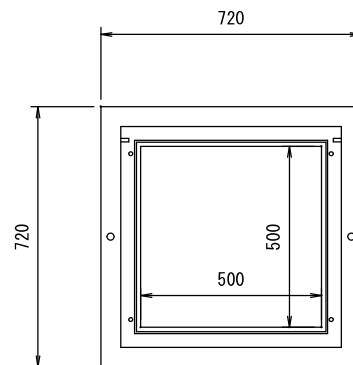
※基礎碎石は必要に応じて計上して下さい。

AS型 可変側溝用柵（スタンダード） S=1/20

切溝詳細図



110度開閉ボルト固定兼用タイプ



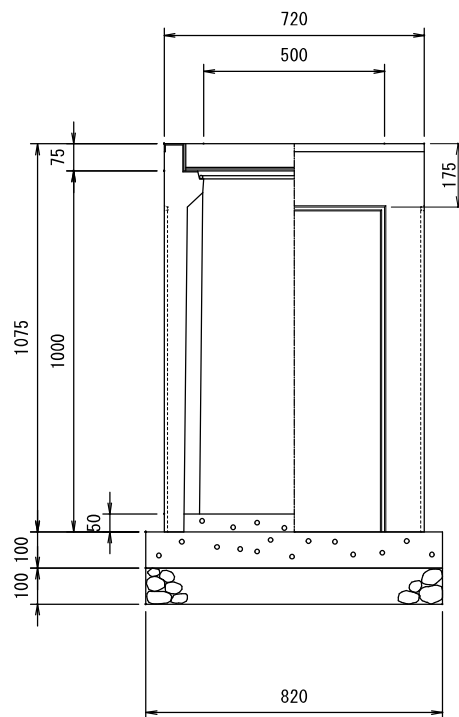
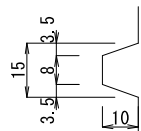
AS型 可変側溝用柵 500×500×800 1基当たり材料表

名 称	規 格	単 位	数 量	備 考
AS型 可変側溝用柵	500×500×800	基	1.00	
コンクリート	40-15-20	m ³	0.07	
型枠	均し	m ²	0.33	
基礎砕石	RC-40 t=100	m ²	0.67	
インパートコンクリート	18-8-25	m ³	0.02	
グレーチング蓋	500×500用 ボルト固定/110度開閉	枚	1.00	

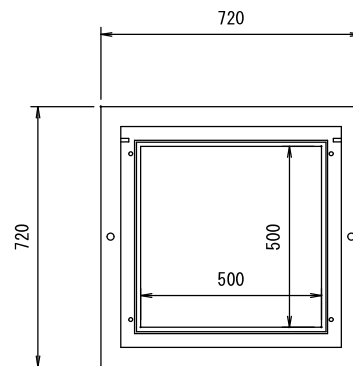
※基礎砕石は必要に応じて計上して下さい。

AS型 可変側溝用柵（スタンダード） S=1/20

切溝詳細図



110度開閉ボルト固定兼用タイプ



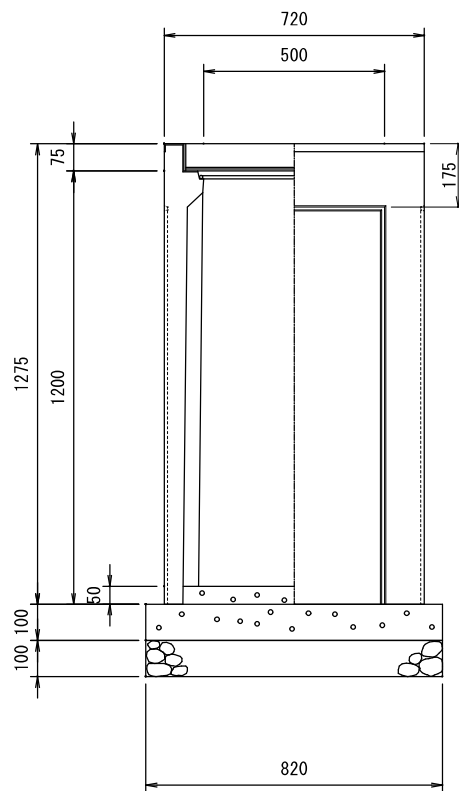
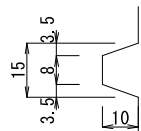
AS型 可変側溝用柵 500×500×1000 1基当たり材料表

名 称	規 格	単 位	数 量	備 考
AS型 可変側溝用柵	500×500×1000	基	1.00	
コンクリート	40-15-20	m ³	0.07	
型枠	均し	m ²	0.33	
基礎砕石	RC-40 t=100	m ²	0.67	
インパートコンクリート	18-8-25	m ³	0.02	
グレーチング蓋	500×500用 ボルト固定/110度開閉	枚	1.00	

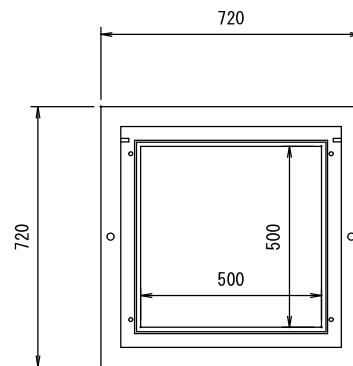
※基礎砕石は必要に応じて計上して下さい。

AS型 可変側溝用柵（スタンダード） S=1/20

切溝詳細図



110度開閉ボルト固定兼用タイプ



AS型 可変側溝用柵 500×500×1200 1基当たり材料表

名 称	規 格	単 位	数 量	備 考
AS型 可変側溝用柵	500×500×1200	基	1.00	
コンクリート	40-15-20	m ³	0.07	
型枠	均し	m ²	0.33	
基礎碎石	RC-40 t=100	m ²	0.67	
インパットコンクリート	18-8-25	m ³	0.02	
グレーチング蓋	500×500用 ボルト固定/110度開閉	枚	1.00	

※基礎碎石は必要に応じて計上して下さい。