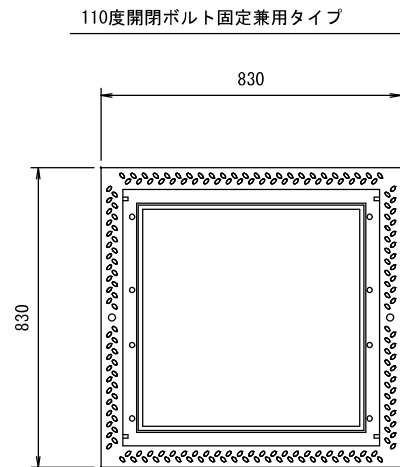
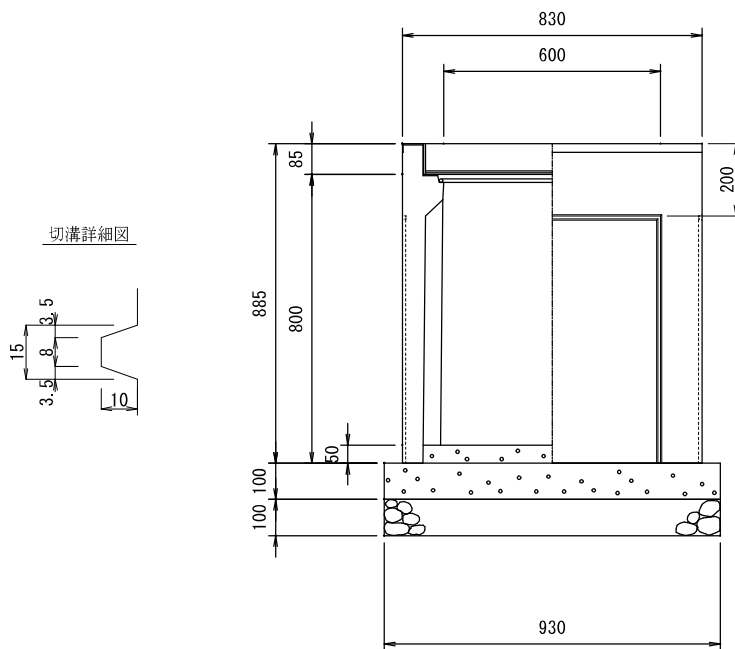


# AS型 可変側溝用柵 (スタンダード) S=1/20

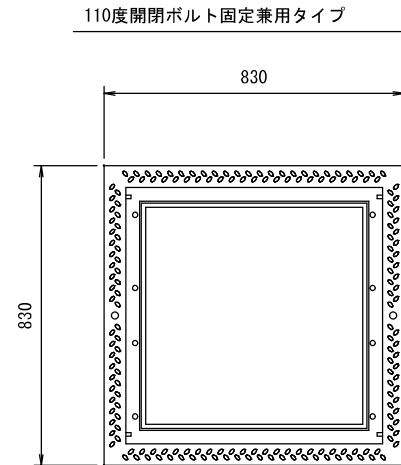
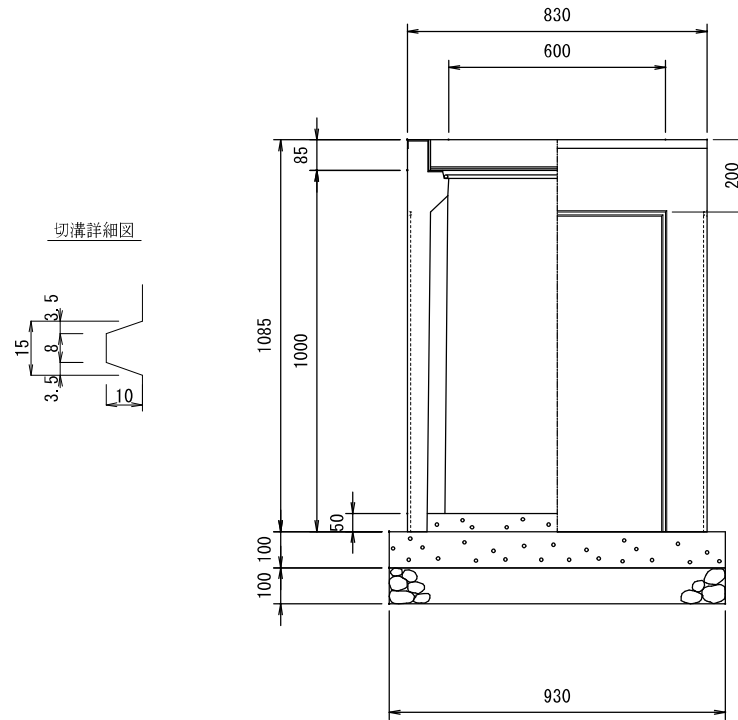


AS型 可変側溝用柵 600×600×800 1基当たり材料表

名 称	規 格	単 位	数 量	備 考
AS型 可変側溝用柵	600×600×800	基	1.00	
コンクリート	40-15-20	m <sup>3</sup>	0.09	
型枠	均し	m <sup>2</sup>	0.37	
基礎碎石	RC-40 t=100	m <sup>2</sup>	0.86	
インパートコンクリート	18-8-25	m <sup>3</sup>	0.03	
グレーチング蓋	600×600用 ボルト固定/110度開閉	枚	1.00	

※基礎碎石は必要に応じて計上して下さい。

# AS型 可変側溝用柵 (スタンダード) S=1/20



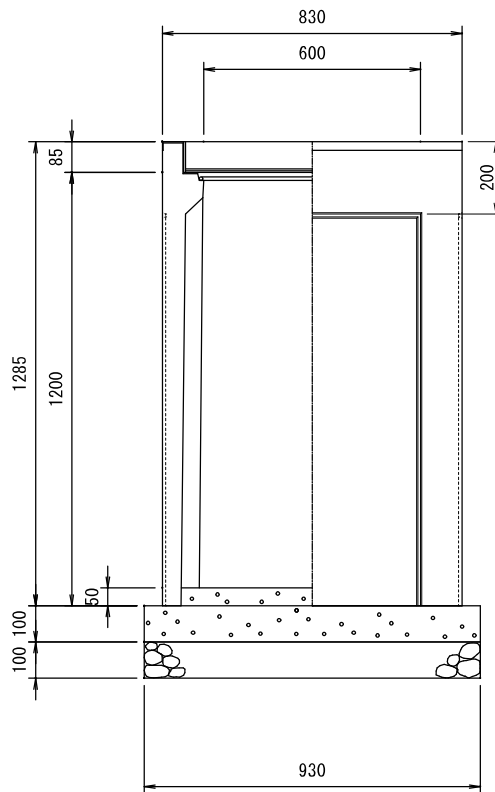
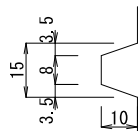
AS型 可変側溝用柵 600×600×1000 1基当たり材料表

名 称	規 格	単 位	数 量	備 考
AS型 可変側溝用柵	600×600×1000	基	1.00	
コンクリート	40-15-20	m <sup>3</sup>	0.09	
型枠	均し	m <sup>2</sup>	0.37	
基礎砕石	RC-40 t=100	m <sup>2</sup>	0.86	
インパートコンクリート	18-8-25	m <sup>3</sup>	0.03	
グレーチング蓋	600×600用 ボルト固定/110度開閉	枚	1.00	

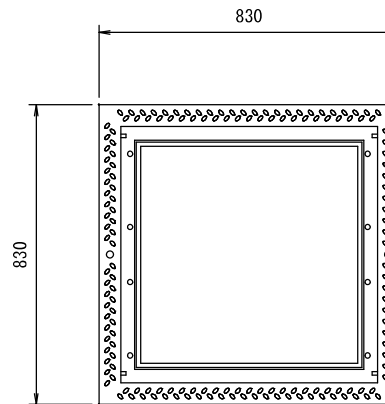
※基礎砕石は必要に応じて計上して下さい。

# AS型 可変側溝用柵 (スタンダード) S=1/20

切溝詳細図



110度開閉ボルト固定兼用タイプ



AS型 可変側溝用柵 600×600×1200 1基当たり材料表

名 称	規 格	単 位	数 量	備 考
AS型 可変側溝用柵	600×600×1200	基	1.00	
コンクリート	40-15-20	m <sup>3</sup>	0.09	
型枠	均し	m <sup>2</sup>	0.37	
基礎砕石	RC-40 t=100	m <sup>2</sup>	0.86	
インパートコンクリート	18-8-25	m <sup>3</sup>	0.03	
グレーチング蓋	600×600用 ボルト固定/110度開閉	枚	1.00	

※基礎砕石は必要に応じて計上して下さい。