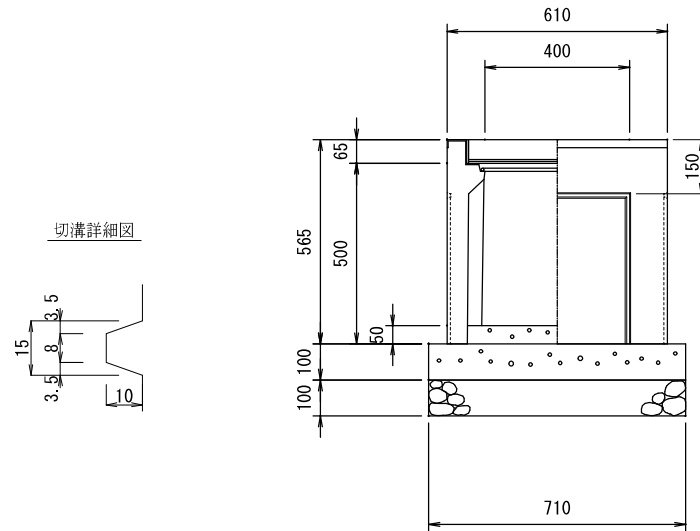
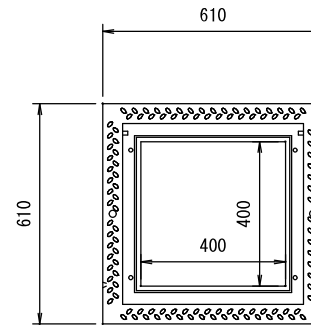


# AS型 可変側溝用柵 (スタンダード) S=1/20



110度開閉ボルト固定兼用タイプ

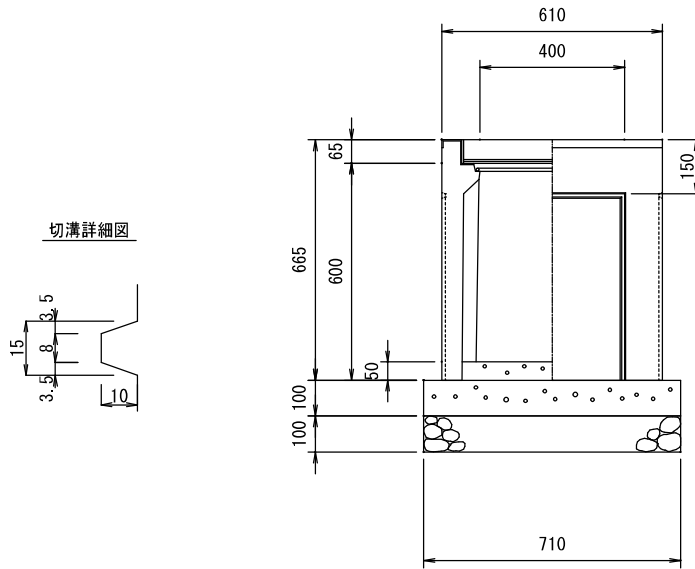


AS型 可変側溝用柵 400×400×500 1基当たり材料表

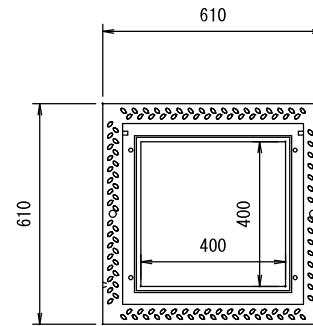
名 称	規 格	単 位	数 量	備 考
AS型 可変側溝用柵	400×400×500	基	1.00	
コンクリート	40-15-20	m <sup>3</sup>	0.05	
型枠	均し	m <sup>2</sup>	0.28	
基礎砕石	RC-40 t=100	m <sup>2</sup>	0.50	
インパートコンクリート	18-8-25	m <sup>3</sup>	0.01	
グレーチング蓋	400×400用 ボルト固定/110度開閉	枚	1.00	

※基礎砕石は必要に応じて計上して下さい。

# AS型 可変側溝用柵（スタンダード） S=1/20



110度開閉ボルト固定兼用タイプ

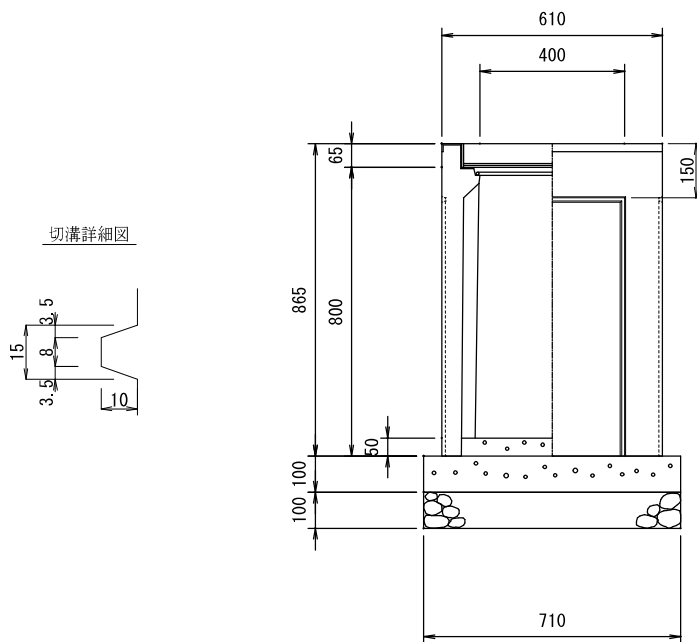


AS型 可変側溝用柵 400×400×600 1基当たり材料表

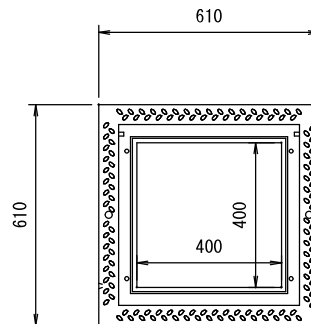
名 称	規 格	単 位	数 量	備 考
AS型 可変側溝用柵	400×400×600	基	1.00	
コンクリート	40-15-20	m <sup>3</sup>	0.05	
型枠	均し	m <sup>2</sup>	0.28	
基礎碎石	RC-40 t=100	m <sup>2</sup>	0.50	
インパットコンクリート	18-8-25	m <sup>3</sup>	0.01	
グレーチング蓋	400×400用 ボルト固定/110度開閉	枚	1.00	

※基礎碎石は必要に応じて計上して下さい。

# AS型 可変側溝用柵（スタンダード） S=1/20



110度開閉ボルト固定兼用タイプ

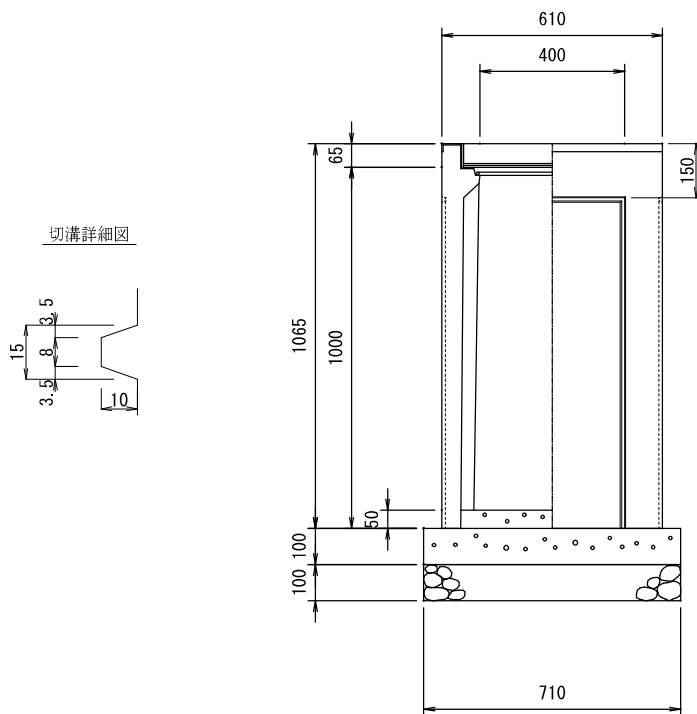


AS型 可変側溝用柵 400×400×800 1基当たり材料表

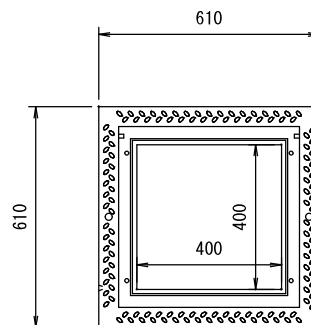
名 称	規 格	単 位	数 量	備 考
AS型 可変側溝用柵	400×400×800	基	1.00	
コンクリート	40-15-20	m <sup>3</sup>	0.05	
型枠	均し	m <sup>2</sup>	0.28	
基礎碎石	RC-40 t=100	m <sup>2</sup>	0.50	
インパートコンクリート	18-8-25	m <sup>3</sup>	0.01	
グレーチング蓋	400×400用 ボルト固定/110度開閉	枚	1.00	

※基礎碎石は必要に応じて計上して下さい。

# AS型 可変側溝用柵（スタンダード） S=1/20



110度開閉ボルト固定兼用タイプ



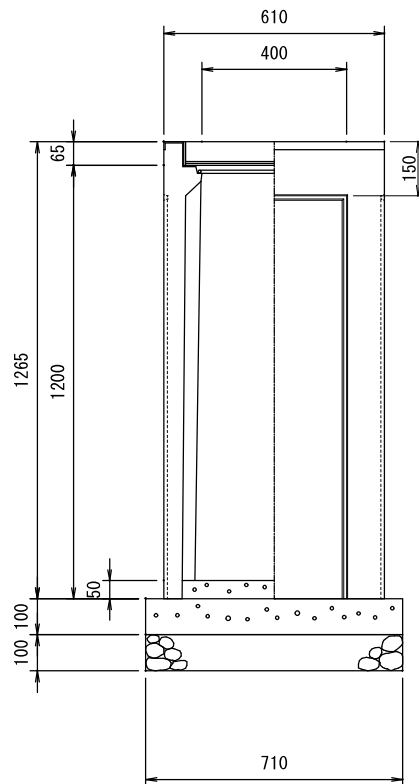
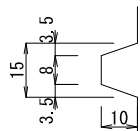
AS型 可変側溝用柵 400×400×1000 1基当たり材料表

名 称	規 格	単 位	数 量	備 考
AS型 可変側溝用柵	400×400×1000	基	1.00	
コンクリート	40-15-20	m <sup>3</sup>	0.05	
型枠	均し	m <sup>2</sup>	0.28	
基礎碎石	RC-40 t=100	m <sup>2</sup>	0.50	
インパットコンクリート	18-8-25	m <sup>3</sup>	0.01	
グレーチング蓋	400×400用 ボルト固定/110度開閉	枚	1.00	

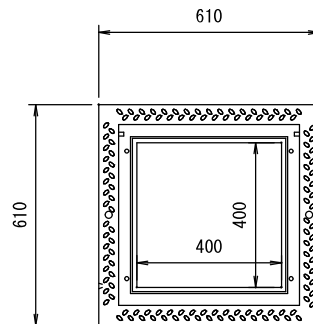
※基礎碎石は必要に応じて計上して下さい。

# AS型 可変側溝用柵 (スタンダード) S=1/20

切溝詳細図



110度開閉ボルト固定兼用タイプ



AS型 可変側溝用柵 400×400×1200 1基当たり材料表

名称	規格	単位	数量	備考
AS型 可変側溝用柵	400×400×1200	基	1.00	
コンクリート	40-15-20	m <sup>3</sup>	0.05	
型枠	均し	m <sup>2</sup>	0.28	
基礎碎石	RC-40 t=100	m <sup>2</sup>	0.50	
インパットコンクリート	18-8-25	m <sup>3</sup>	0.01	
グレーチング蓋	400×400用 ボルト固定/110度開閉	枚	1.00	

※基礎碎石は必要に応じて計上して下さい。