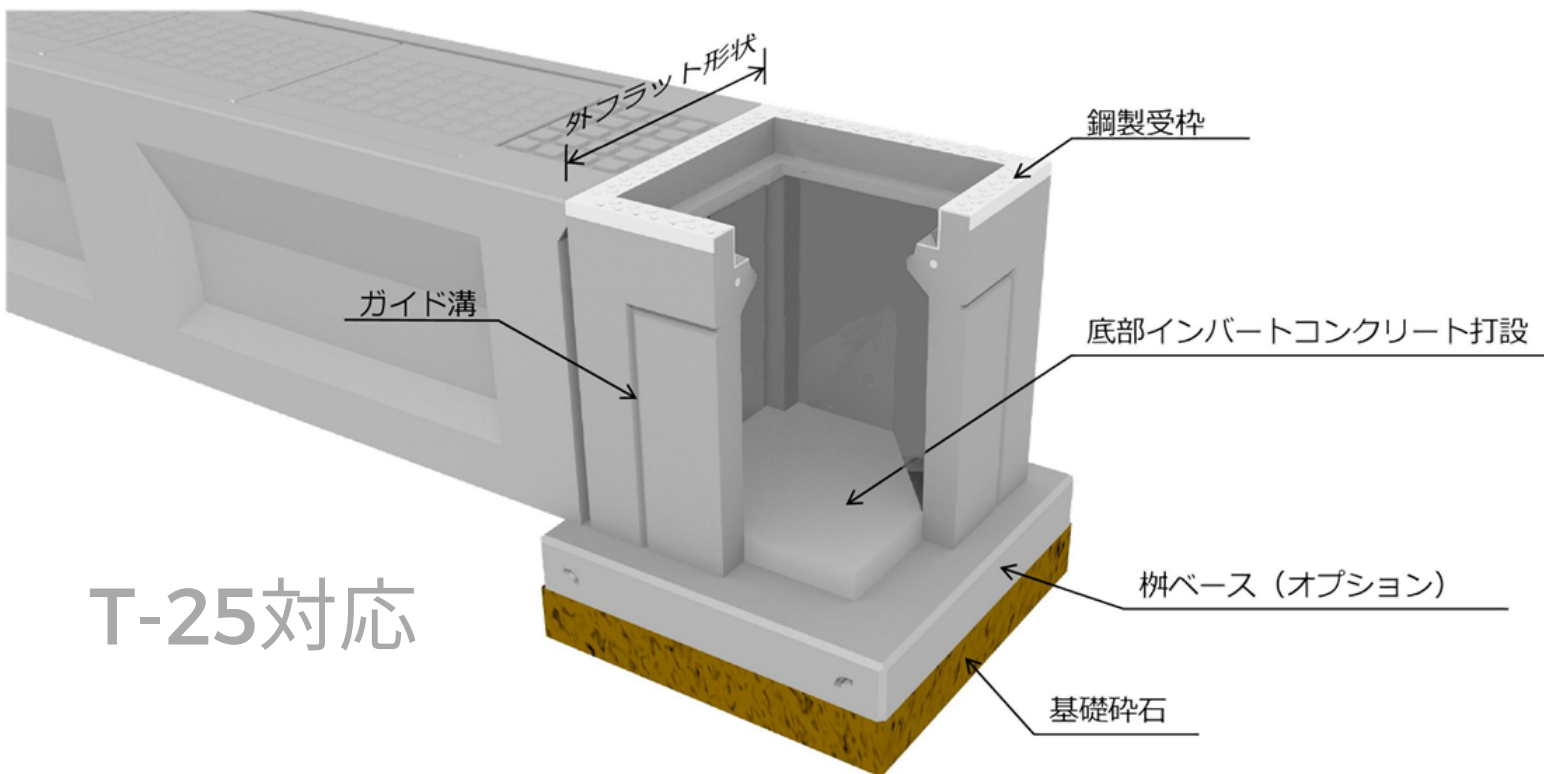


外フラット枧 (AS枧)



グレーチングは110°開閉
またはボルト固定式の二種類



T-25対応

外フラット枧の特徴

- ✓フラット側面により、側溝の取り付けが簡単
- ✓二次製品化により型枠廃材がなくなり、環境問題に貢献
- ✓二次製品化により現場作業を大幅軽減、工期短縮
- ✓ロックアウト部分は、現場にてエンジンカッターで開口可能



OKIKON



名護市字久志521-6

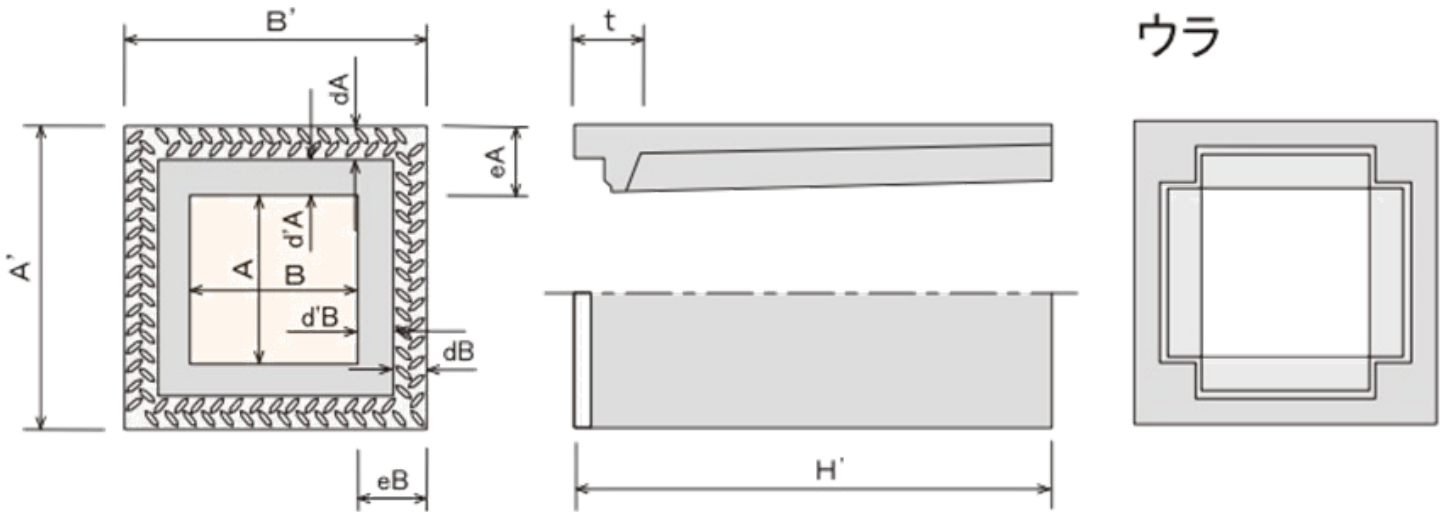
0980-55-2231

main@okikon.com

AS柵

- 基本、現場での穴あけとなります。
- 弊社で開口する場合、一箇所につき追加料金5,000円となります。
- ノックアウト部分が全てなくても、T-25対応となります。ノックアウト部分はどこでも開口可能です。
- 価格は標準のグレーチング、受枠込となります。

呼び名	寸法 (mm)							参考重量kg (受枠込)	定価
	A/B	A'/B'	H'	eA/eB	dA/dB	d'A/d'B	t		
□400×500	400	610	565	105	55	50	150	208	68,100
□400×600			665					250	71,000
□400×800			865					312	79,000
□400×1000			1065					371	89,000
□400×1200			1265					445	99,000
□500×600	500	720	675	110	55	55	175	314	89,500
□500×800			875					405	98,000
□500×1000			1075					484	105,300
□500×1200			1275					556	116,200
□600×800	600	830	885	115	60	55	200	491	114,800
□600×1000			1085					583	126,000
□600×1200			1285					669	137,000



■ 標準品

ノンスリップグレーチングT-25 普通目110°開閉

グレーチング

*その他のグレーチングについては追加料金が発生いたします。

呼び名	寸法 (mm)			参考重量kg
	A	B	h	
400×400	485	492	64.0	16.8
500×500	595	602	75.0	28.8
600×600	346	702	85.0	38.2

