

1

2

3

4

5

6

透 水 井 戸

透 水 井 戸 用 底 盤

製 品 名	透 水 井 戸
	透 水 井 戸 用 底 盤
製 品 コー ド	井 戸 TMR900 底 盤 TMR900

A

A

B

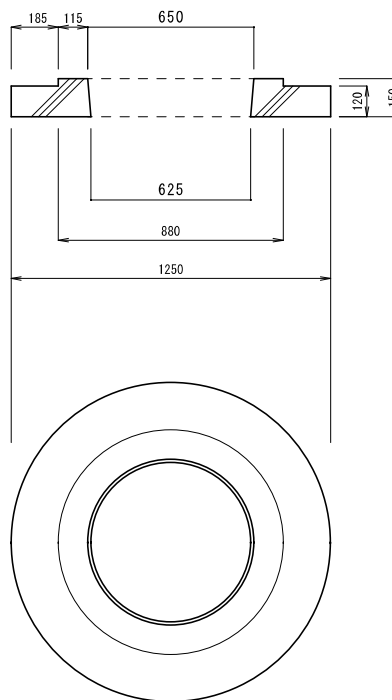
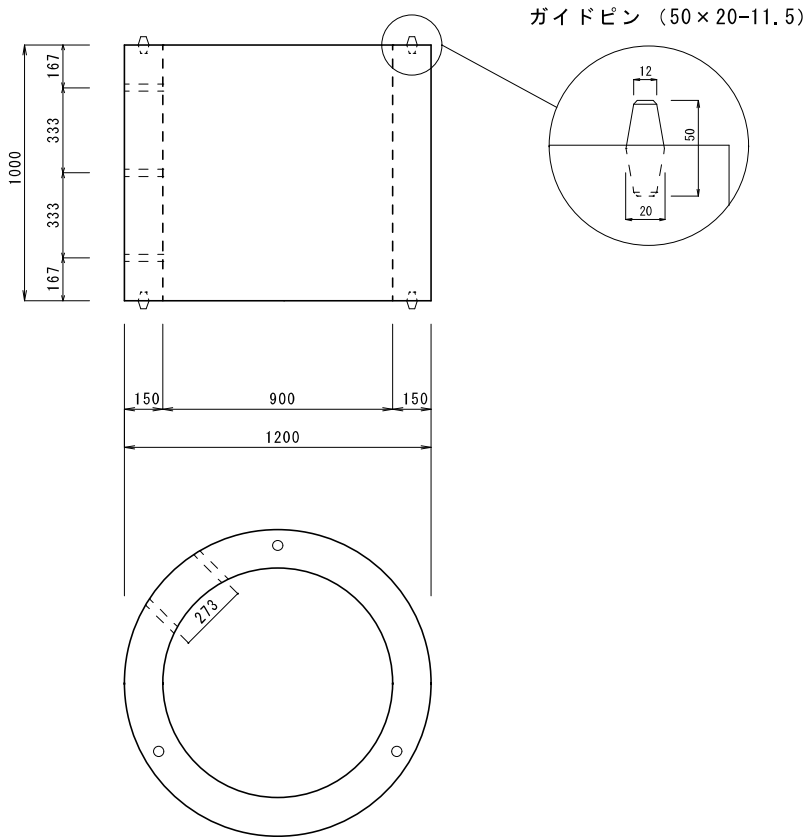
B

C

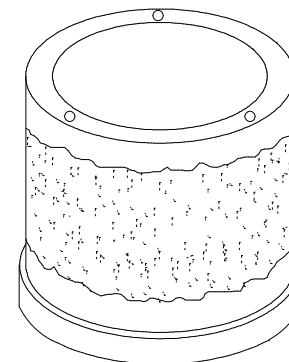
C

D

D



イメージ図



図面 情 報	透 水 井 戸 & 透 水 井 戸 用 底 盤	作 成 年 月 日	検 印	検 図	検 図	営 業	製 図	 株 式 会 社 沖 坤 沖 縄 県 名 護 市 字 久 志 5 2 1 番 地 6 TEL. 0980-55-2231 FAX. 0980-55-2468 E-mail : main@okikon.com
	9 0 0 タ イ プ			Scale S = 1 : 2 0				

1

2

3

4

5

6

1

2

3

4

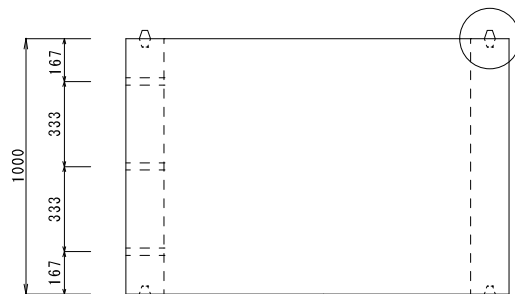
5

6

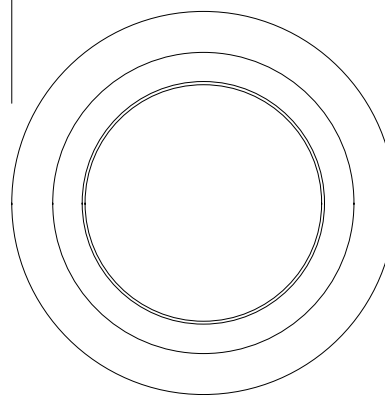
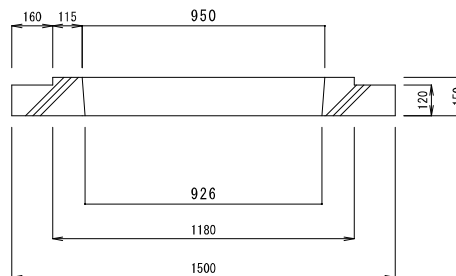
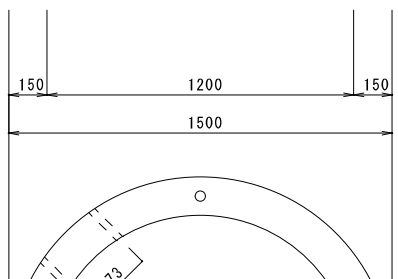
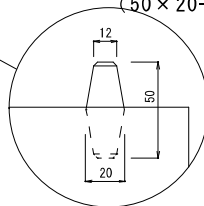
透 水 井 戸

透 水 井 戸 用 底 盤

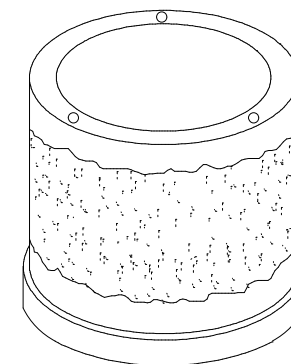
製 品 名	透 水 井 戸
	透 水 井 戸 用 底 盤
製 品 コード	井 戸 TM1200 底 盤 TMR1200



ガイドピン (50×20-11.5)



イメージ図



A

B

C

D

A

B

C

D

図面 情報	透 水 井 戸 & 透 水 井 戸 用 底 盤	作 成 年 月 日	検 印	検 図	検 図	営 業	製 図	 株 式 会 社 沖 坤 沖 縄 県 名 護 市 字 久 志 5 2 1 番 地 6 TEL. 0980-55-2231 FAX. 0980-55-2468 E-mail : main@okikon.com	
	1200タイプ			Scale					
				S = 1 : 20					

1

2

3

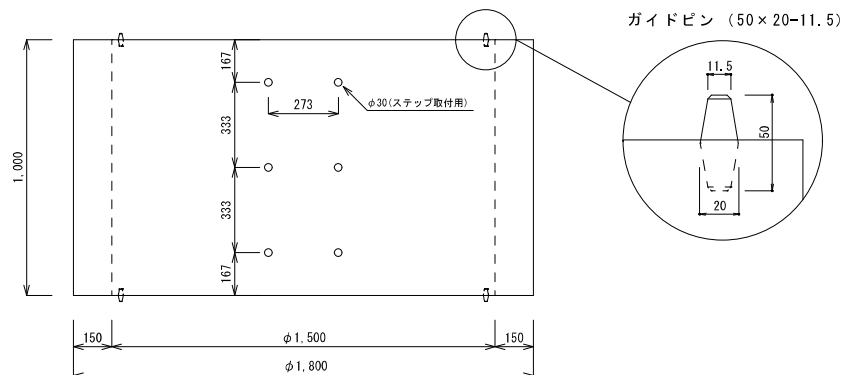
4

5

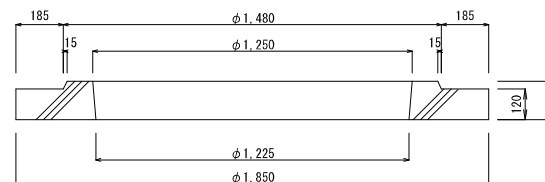
6

製品名	透水井戸
	透水井戸用底盤
製品コード	井戸TM1500 底盤TMR1500

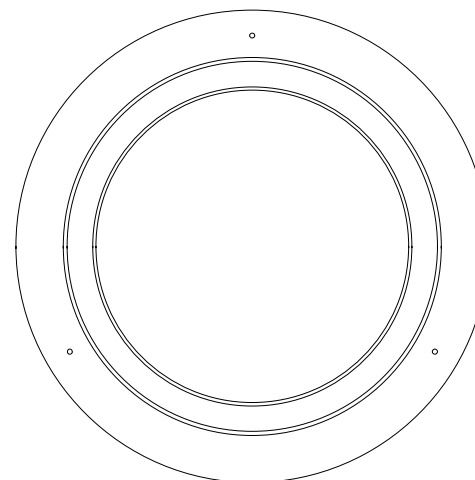
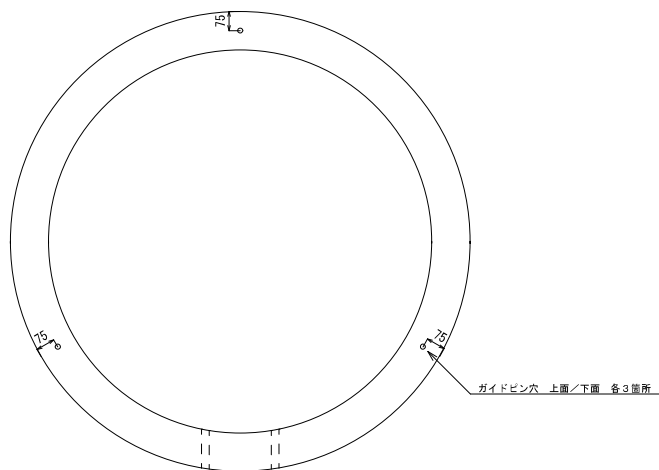
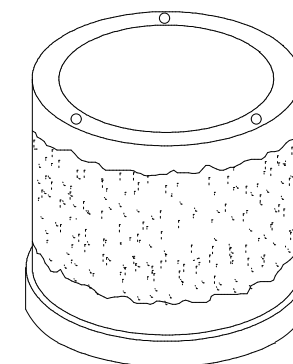
透水井戸



透水井戸用底盤



イメージ図

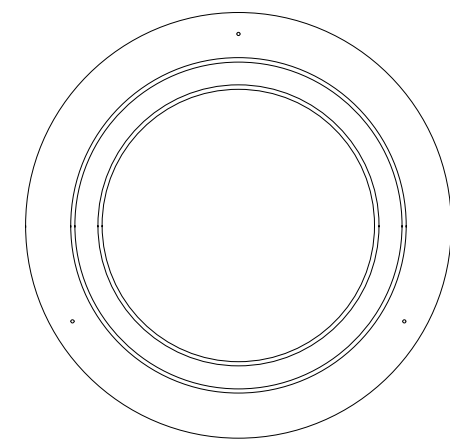
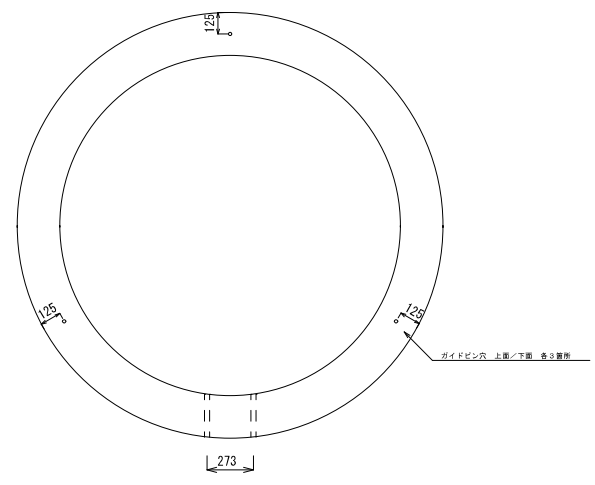
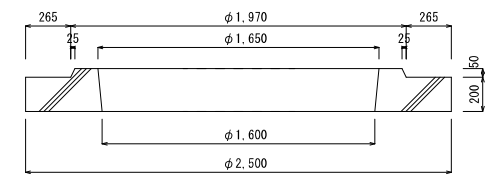
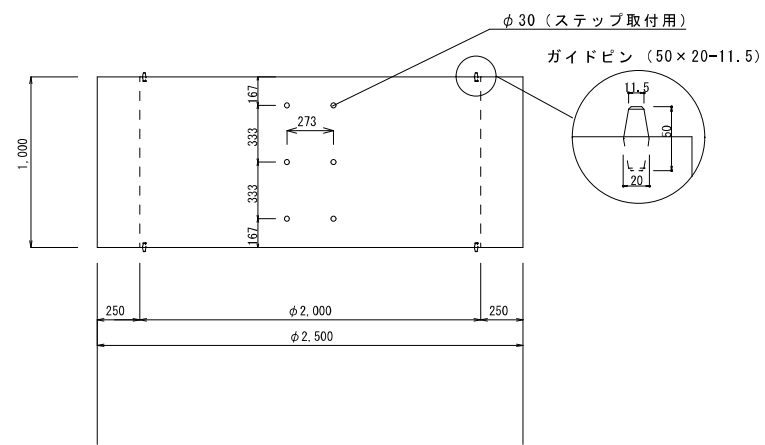


図面情報	透水井戸 & 透水井戸用底盤 1500タイプ	作成年月日	寸法図	検印	検図	検図	営業	製図	 株式会社 沖 坤 沖縄県名護市字久志 5 2 1 番地 6 TEL. 0980-55-2231 FAX. 0980-55-2468 E-mail : main@okikon.com
				Scale S = 1 : 20					

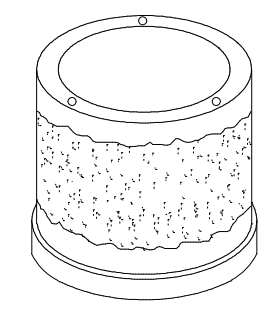
製品名	透水井戸
	透水井戸用底盤
製品コード	井戸TM2.000 底盤TMR2.000


透水井戸

透水井戸用底盤



イメージ図



図面情報	透水井戸&透水井戸用底盤 2.000タイプ	作成年月日	寸法図	検	検	営業	製	 株式会社 沖 坤 沖縄県名護市字久志 5 2 1 番地 6 TEL. 0980-55-2231 FAX. 0980-55-2468 E-mail : main@okikon.com
			Scale	印				
			S = 1 : 30					